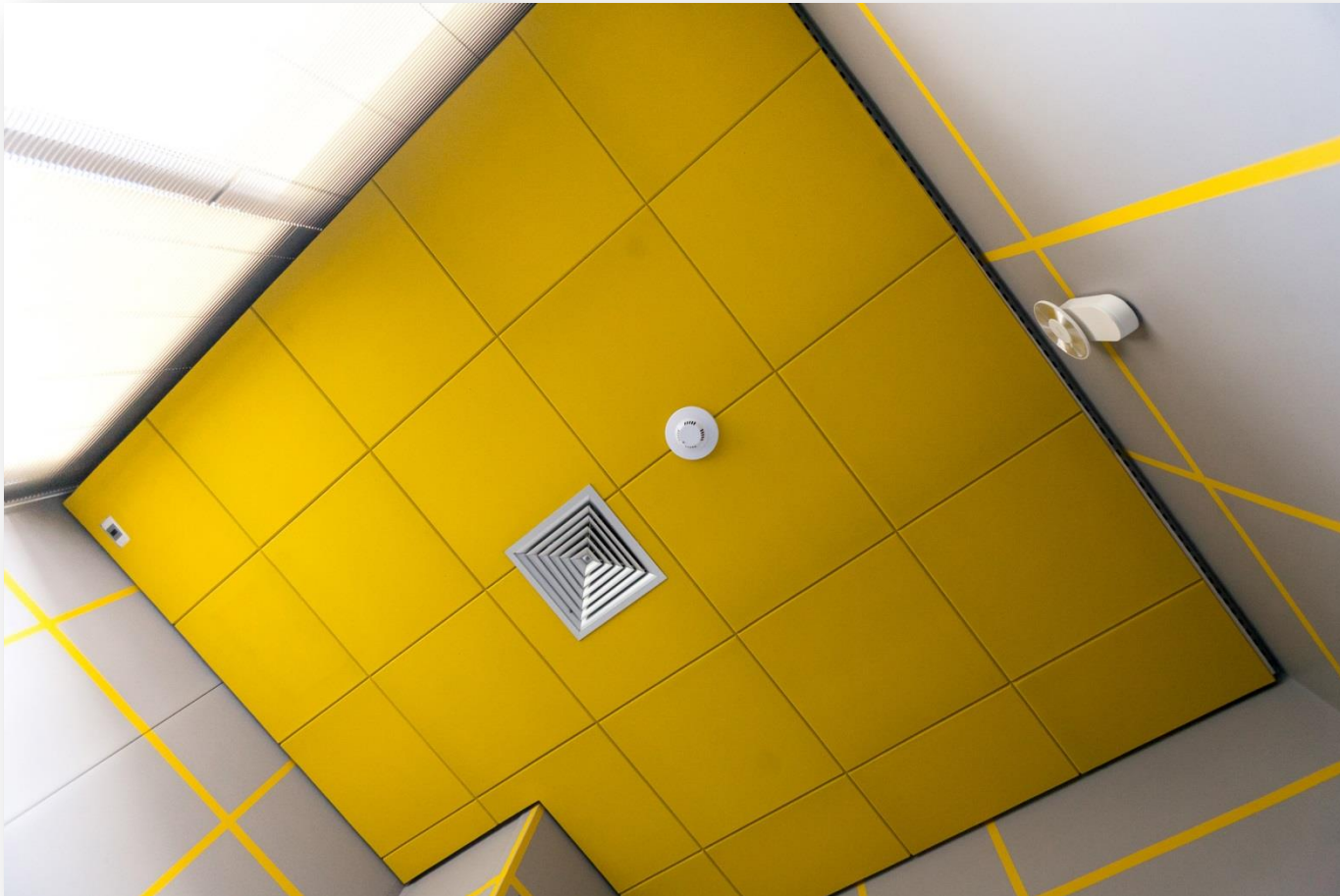


Sonex iltec Plano e Perfilado – Guia de Instalação



Cuidados iniciais:

- É recomendado rebaixar as luminárias ao nível das peças para não obstruir o cone de luz vindo da luminária para o ambiente.
- Atenção às bocas de saída de ar condicionado instaladas no teto, pois são grandes dispersores de ar e podem sujar as peças.
- É importante ter em mente que as imperfeições do concreto (resíduos, desníveis) podem ser reproduzidas na instalação das peças, caso estas sejam fixadas diretamente no teto.
- Vazamentos ou rachaduras, com o tempo, podem comprometer a integridade das peças.
- O verniz desmoldante utilizado para retirar as fôrmas após a cura do concreto de lajes e vigas estruturais pode comprometer a capacidade do adesivo.
- As placas na cor natural (sem pintura) NÃO devem ser pintadas após sua instalação, pois terão os poros obstruídos, reduzindo sua performance acústica e a vida útil do produto. Tal procedimento acarretará na **perda total da garantia do material**.

Materiais e equipamentos necessários:

Fornecidos:

- Placas SONEX illtec plano ou perfilado;
- Adesivo PA-02 (base de solvente) ou PA-04 (base d'água);

Não fornecidos:

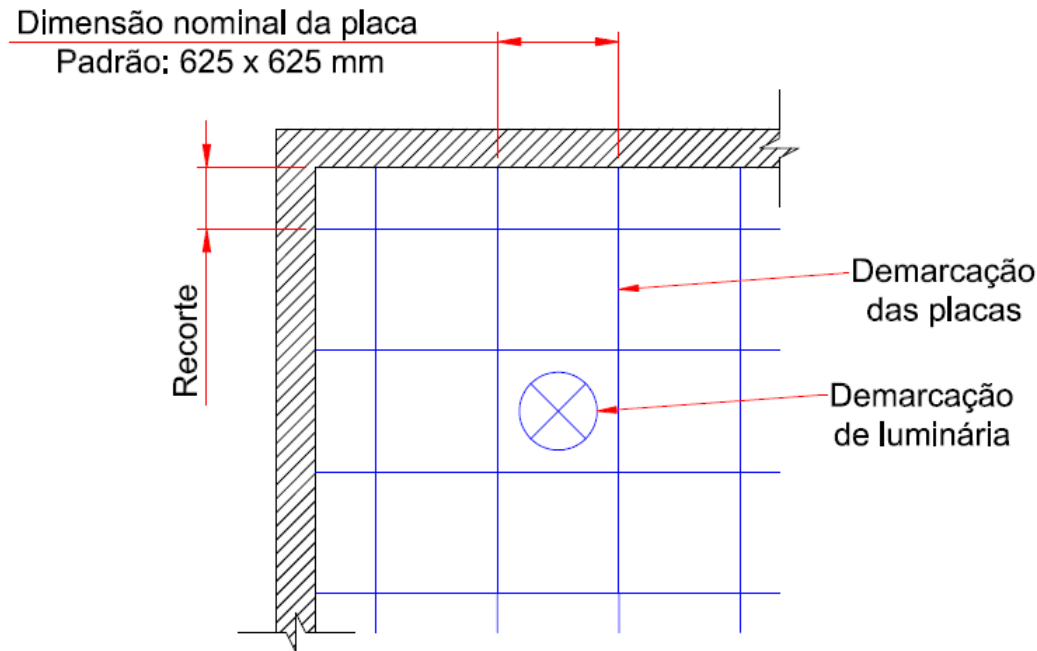
- Giz de linha com fio marcador ou nível a laser;
- Estilete ou faca afiada para recortes;
- Aplicador de adesivo (para adesivo em bisnagas);

Instalação:

- **Passo 1:**

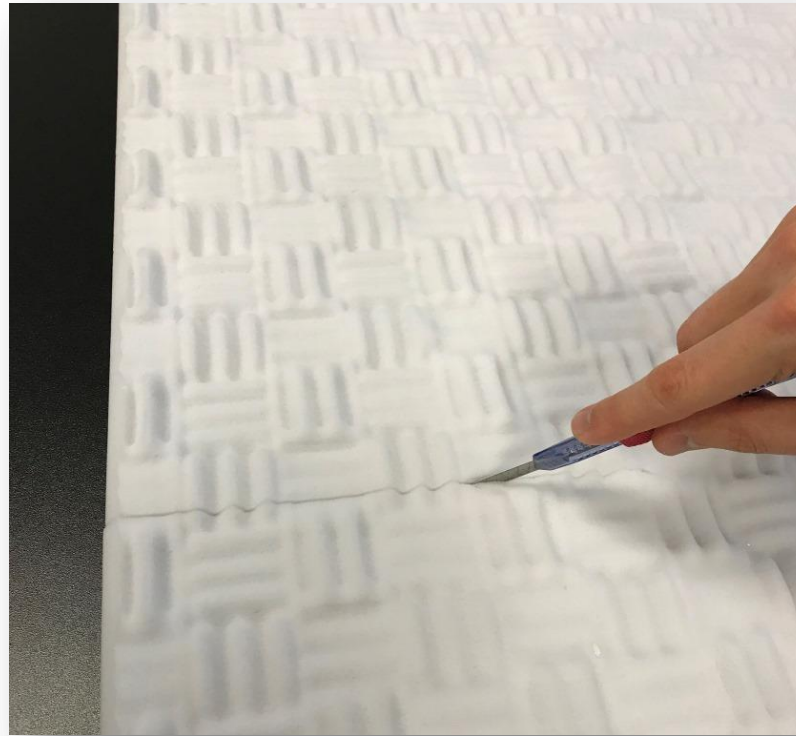
Após verificar se a superfície está livre de umidade ou poeira, demarcar o alinhamento das placas com cordão de giz auxiliado pelo nível a laser, de acordo com a dimensão das placas.

Começar a medição das placas inteiras pelo centro do teto, de tal forma que as placas recortadas fiquem nos cantos.



Instalação:

- **Passo 2:**
Fazer os recortes referentes à luminária, cantos e outros detalhes com o estilete (ou faca afiada), **sempre** antes de aplicar o adesivo na placa.



Instalação:

- **Passo 3:**

Para instalação do **SONEX illtec perfilado**, atentar-se ao alinhamento das placas. O desenho do perfil é composto de colunas que se alternam com 3 cunhas e 2 cunhas (macho e fêmea), e deve ser instalado conforme imagem abaixo.

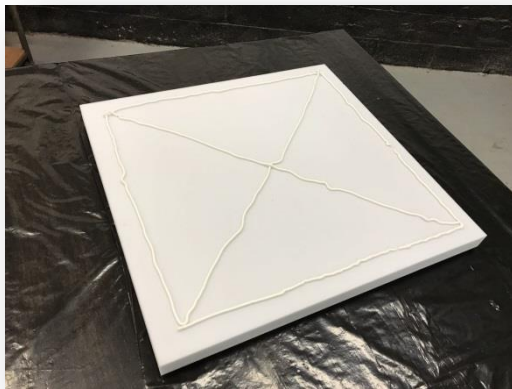


Instalação:

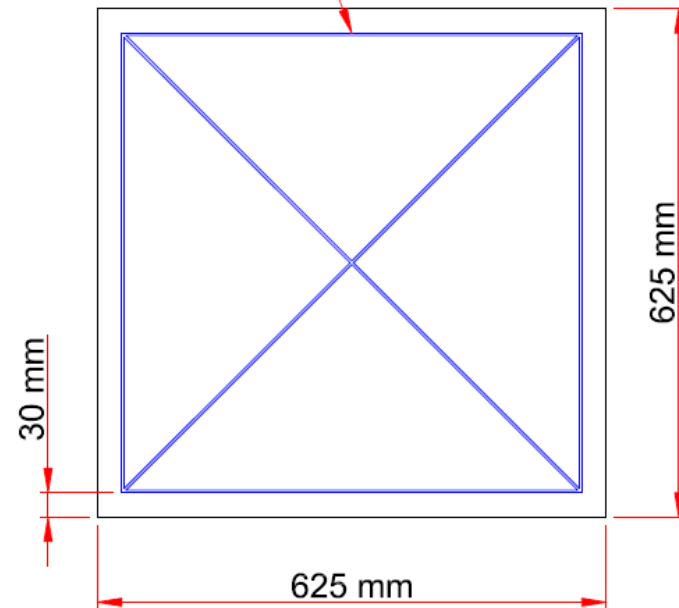
- **Passo 4:**

Para aplicação do adesivo **PA-02** ou **PA-04** fornecido em bisnagas (400 g), utilizar o aplicador para passar adesivo no verso da placa formando uma margem com um “X” no centro, considerando um filete de aproximadamente 3 mm. O desenho abaixo exemplifica a aplicação em uma placa com dimensões padrão de 625 x 625 mm.

Consumo de adesivo aproximado:
1 tubo (400 g) para 5 placas / 2 m².

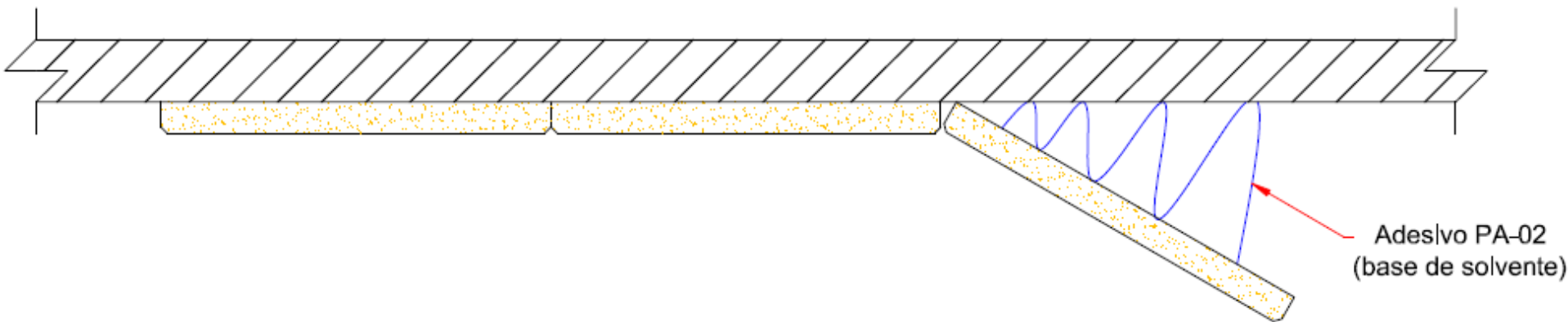


Adesivo PA-02 ou PA-04
com filete de 3 mm



Instalação:

Considerando aplicação do adesivo **PA-02 (base de solvente)**, é recomendado transferir o adesivo do verso da placa para a superfície onde ela será aplicada, pressionando-a e retirando-a levemente por alguns segundos. Isso é importante para haver evaporação do solvente do adesivo e cura parcial. Observar desenho esquemático abaixo.

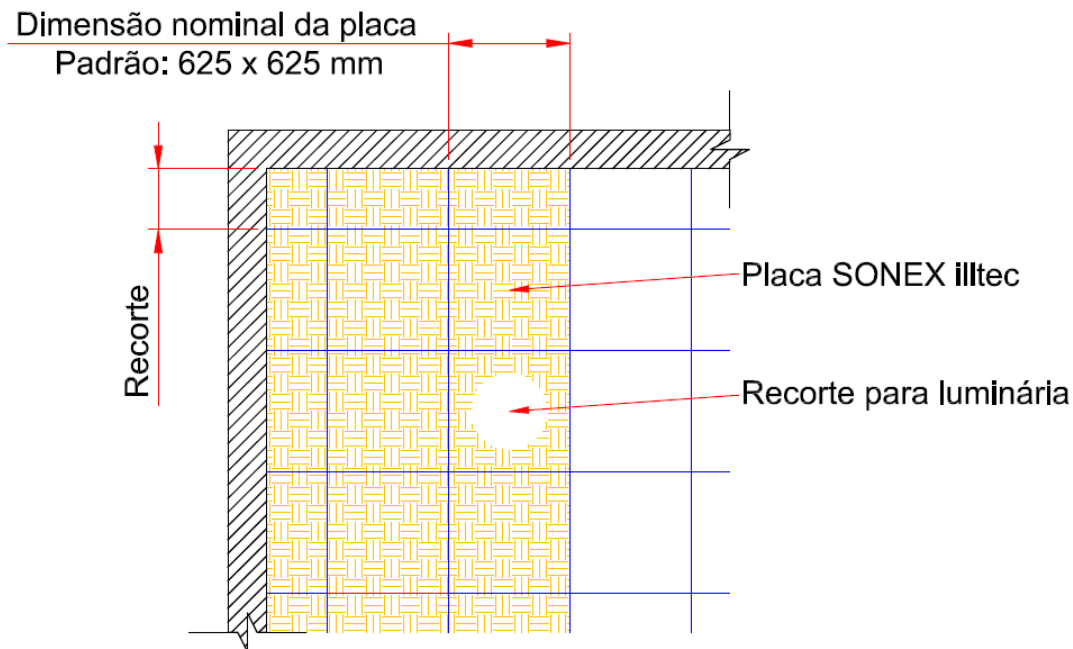


Instalação:

- **Passo 5:**

Aplique as placas no teto, pressionando cada uma por pelo menos 10 segundos, respeitando o sentido do desenho e a demarcação de alinhamento.

A cura completa se dá após 10 a 12 horas da aplicação. Aplicações em dias muito frios ou dias com alta umidade exigirão um tempo de cura um pouco maior.



Manutenção e limpeza:

- Se necessária, a limpeza das placas SONEX illtec poderá ser feita facilmente através de aspiração ou com escova de cerdas macias. Trata-se de um material com baixa resistência mecânica, portanto deve-se evitar o atrito do aspirador com a superfície das placas.
- Não recomendamos a utilização de nenhum produto químico para limpeza.