

## Cuidados iniciais:

- É recomendado rebaixar as luminárias ao nível das peças para não obstruir o cone de luz vindo da luminária para o ambiente.
- Atenção às bocas de saída de ar condicionado instaladas no teto, pois são grandes dispersores de ar e podem sujar as peças.
- É importante ter em mente que as imperfeições do concreto (resíduos, desníveis) podem ser reproduzidas na instalação das peças, caso estas sejam fixadas diretamente no teto.
- Vazamentos ou rachaduras, com o tempo, podem comprometer a integridade das peças.
- As placas na cor natural (sem pintura) **NÃO** devem ser pintadas após sua instalação, pois terão os poros obstruídos, reduzindo sua performance acústica e a vida útil do produto. Tal procedimento acarretará na **perda total da garantia do material**.

## Materiais e equipamentos necessários:

### Fornecidos:

- Baffle Sonex iltec;
- Perfil guia IMX35 / IMX50 para fixação dos Baffles;
- Adesivo PA-04 (base d'água) – consumo aprox. de 1 tubo (400 g) para 8 peças;
- Perfil de estrutura auxiliar STR \*;
- Clip ajustável para estrutura auxiliar \*;
- Kit de suspensão com fixador de teto, cabo de aço 1/16” e regulador de altura \*;

### Não fornecidos:

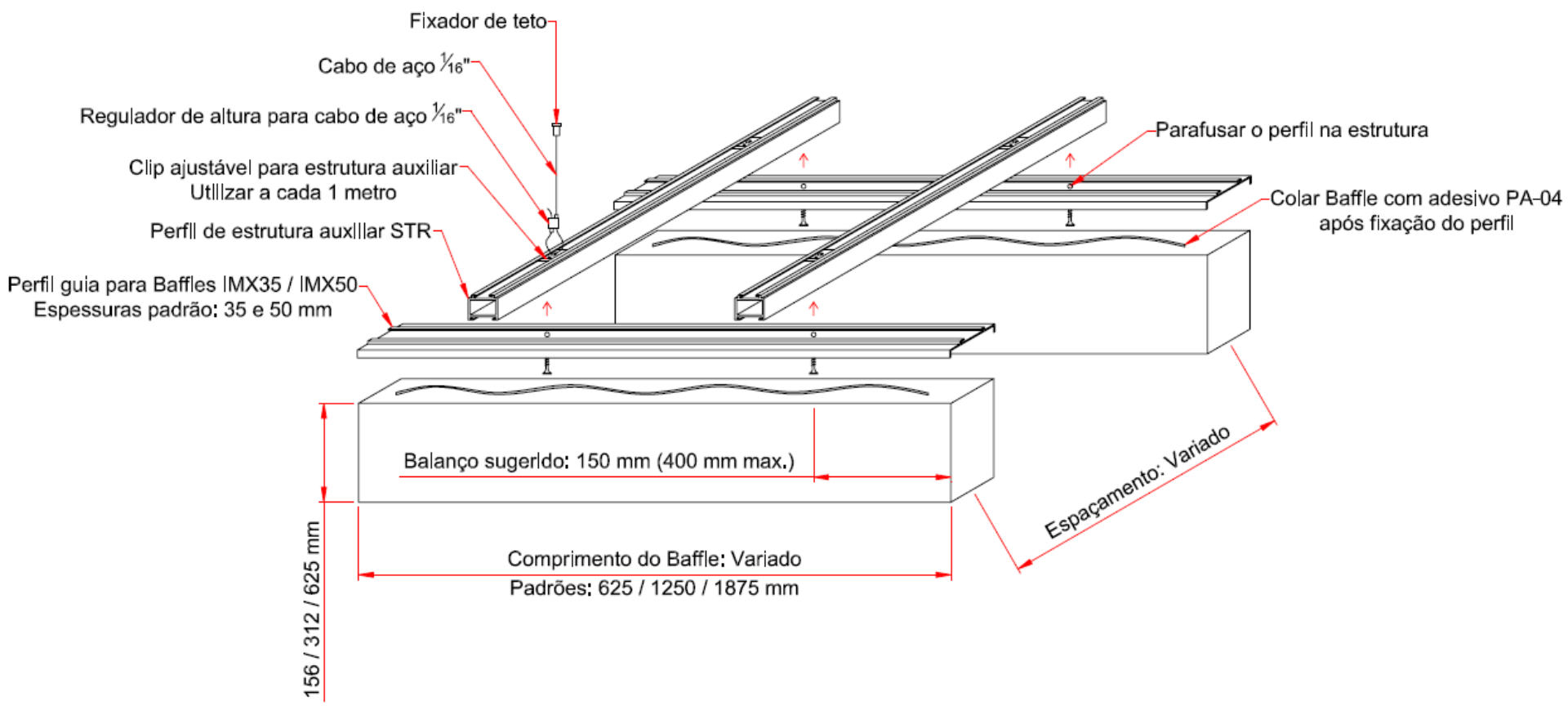
- Furadeira;
- Trena;
- Nível;
- Parafusos S6 e buchas de nylon;
- Aplicador de adesivo;

\* Mediante solicitação!

# Baffle Sonex iltec Linear – Não Removível – Guia de Instalação

## Instalação:

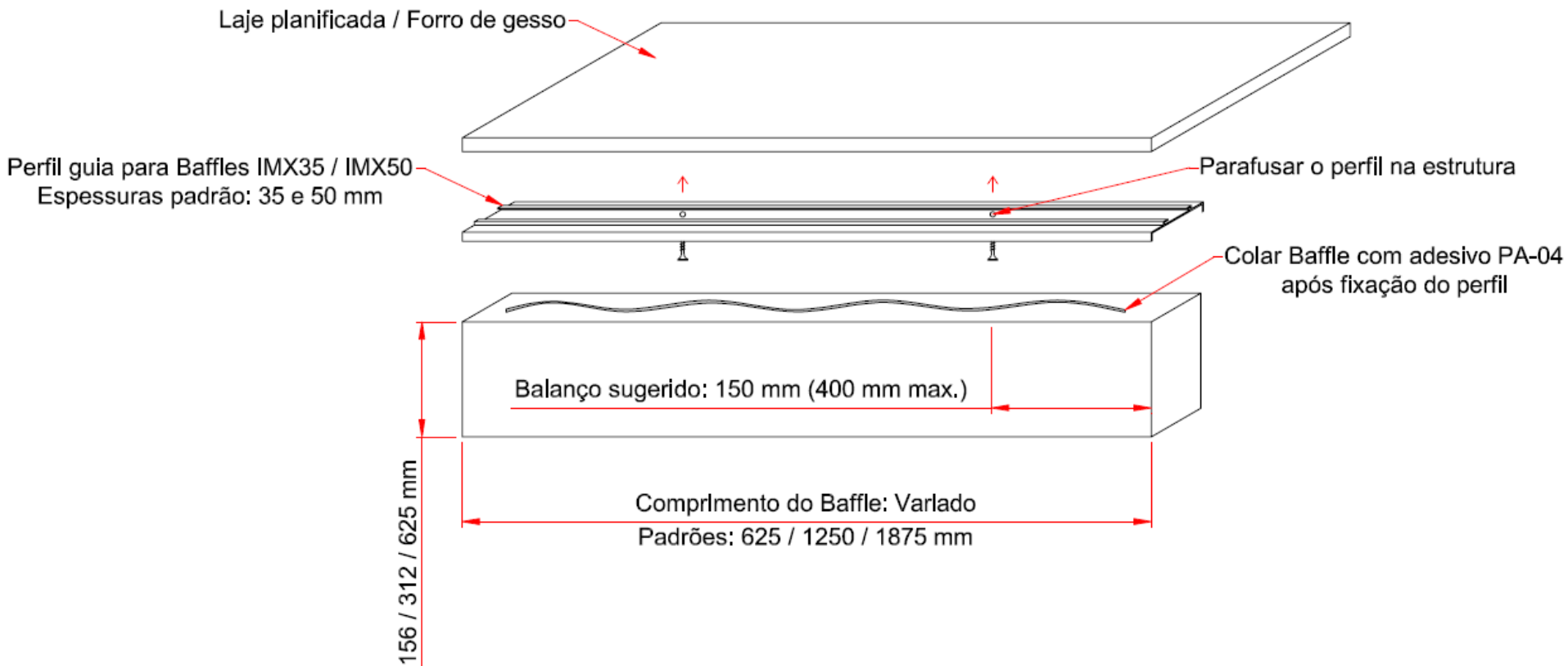
### Com estrutura auxiliar:



# Baffle Sonex iltec Linear – Não Removível – Guia de Instalação

## Instalação:

Sem estrutura auxiliar, com fixação direta em laje ou forro de gesso:



## Manutenção e limpeza:

- Se necessária, a limpeza das placas Sonex poderá ser feita facilmente através de aspiração ou com escova de cerdas macias. Trata-se de um material com baixa resistência mecânica, portanto deve-se evitar o atrito do aspirador com a superfície das placas.
- Não recomendamos a utilização de nenhum produto químico para limpeza.